



## **“La regeneración de Aceites Usados Minerales”**



**Santiago Calejero Borao.**

**Director Área Regeneración de Aceites Usados de Sertego**



## ¿Quién es Sertego?

- ✓ Es la empresa que engloba toda la división de Residuos Industriales de Urbaser.
- ✓ Urbaser pertenece al grupo ACS.

Dirección

**Tratamiento de Aceites Usados Minerales**

4 Plantas

Fuenlabrada (Madrid)

Palos Frontera (Huelva)

Cartagena (Murcia)

Alfaro (La Rioja)

**Marpoles**

5 Plantas

Alfaro (La Rioja)

Algeciras (Cádiz)

Urbamar Levante UTE- Valencia

GAC. Canarias

UTE Marpolgal

**Centros de Transferencia y Recogida de residuos**

7 Delegaciones

Reromas, S.L

Urbamar Levante Res. Ind, S.L

Vapsa, (S.A)

Gac, S.L

Vicente Fresno Aceites, S.L

**Plantas Industriales**

Interenvases, S.A

Cetransa, S.A

Gpa. S.L

Desorción Térmica, S.A

**Vertederos Industriales**

Eyrega, S.L.U

Betearte 33,33 %

Trecisa, S.A

Cetransa, S.A

Rinza, S.A

Rinte S.A

**Reciclados**

Tresima, S.L

Trelimsa, S.A

Electrorecycling

UTE Vilomara

Vadereli, S.L

Ecoactrins, S.L

UTE Agroam Tresima

## Distribución plantas Tratamiento de regeneración





## Magnitudes plantas de Tratamiento.

PLANTA	CAPACIDAD TRATAMIENTO ACEITE USADO	BASES LUBRICANTES	SUBPRODUCTOS
FUENLABRADA	40.000	28.000	8.000
HUELVA	38.000	27.000	7.000
CARTAGENA	38.000	27.000	7.000
ALFARO	38.000	27.000	7.000
<b>TOTAL</b>	<b>154.000</b>	<b>109.000</b>	<b>33.000</b>

## ¿Qué es el proceso de regeneración?

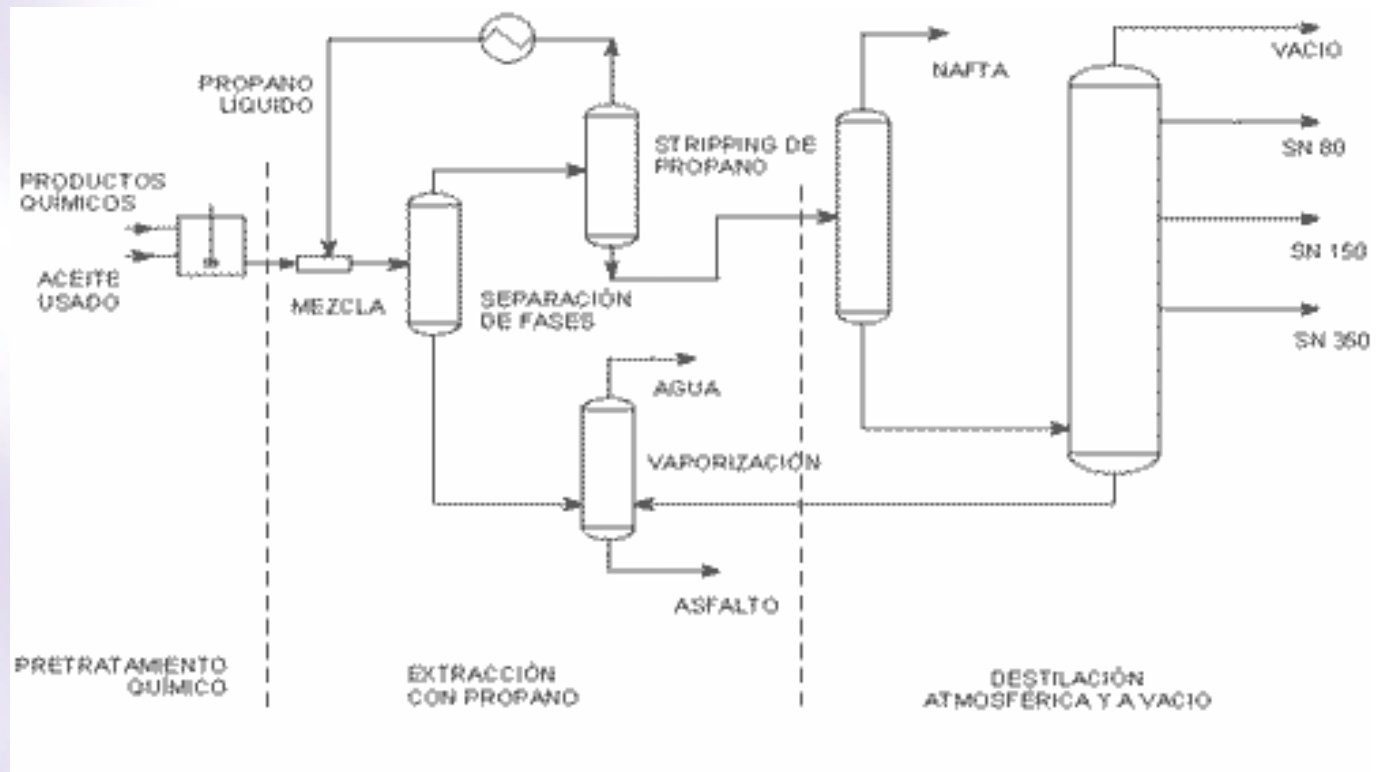
- ✓ Son procesos que recuperan las bases lubricantes presentes en el aceite original, para su reformulación y reutilización.
- ✓ Esta opción está definida como prioritaria por la Directiva 87/101 por sus ventajas ambientales:
  - Ahorro de materias primas.
  - Menores emisiones de olores y gases contaminantes.
  - Menor producción de residuos y efluentes

## Descripción del proceso industrial.

1. Pre-tratamiento químico para facilitar la posterior extracción de los aditivos metálicos.
2. Extracción con propano líquido para separar los asfaltos, el agua y los aditivos.
3. Destilación por alto vacío para obtener las bases lubricantes



## Esquema proceso Industrial







## UE: DIRECTIVA MARCO DE RESIDUOS (2008/98/CE):

- “Considerando” 44: La gestión de los aceites usados debe efectuarse conforme al orden de prioridades de la jerarquía de residuos y debe darse **PRIORIDAD** a las **OPCIONES** que brinden **EL MEJOR RESULTADO MEDIOAMBIENTAL GLOBAL**
- Art. 21.3: Si ACEITES USADOS están SOMETIDOS, según legislación nacional, a REQUISITOS DE REGENERACIÓN **[RD 679/2006]**, Estados miembros **PODRÁN EXIGIR QUE DICHOS ACEITES USADOS SE SOMETAN A REGENERACIÓN SI ELLO FUERA FACTIBLE TÉCNICAMENTE**, y, según Reglamento (CE) 1013/2006, **PODRÁN RESTRINGIR LOS TRASLADOS TRANSFRONTERIZOS** de aceites usados desde su territorio A INSTALACIONES DE INCINERACIÓN O COINCINERACIÓN **PARA DAR PRIORIDAD A LA REGENERACIÓN DE ACEITES USADOS.**
- Operación Específica de valorización **R9: REGENERACIÓN U OTRO NUEVO EMPLEO DE ACEITES**



- **ESPAÑA: REAL DECRETO 679/2006, GESTIÓN ACEITES INDUSTRIALES USADOS:**
  - Art. 1.1: OBJETO medidas para (...) facilitar la valorización de aceites usados , PREFERENTEMENTE MEDIANTE REGENERACIÓN de acuerdo con el orden de prioridades establecido en el art. 7
  - Art. 7: EL TRATAMIENTO MEDIANTE REGENERACIÓN SERÁ PRIORITARIO EN LA GESTIÓN DE LOS ACEITES USADOS que, en todo caso, se llevará a cabo, por este ORDEN DE PREFERENCIAS: REGENERACIÓN, OTRAS FORMAS DE RECICLADO y valorización energética.
  - Art. 8: OBJETIVOS ECOLÓGICOS **ESPECÍFICOS** DE REGENERACIÓN:
    - ✓ **65 % a partir de 01.01.2008**
    - ✓ **Obligación de revisión por gobierno en el año 2009**
  - Art. 13.2.b): Los SIG No concederán FINANCIACIÓN adicional si los aceites usados van destinados a VALORIZACIÓN ENERGÉTICA, en cualquiera de sus variantes o formas, incluidas las que impliquen su UTILIZACIÓN COMO COMBUSTIBLES, CARBURANTES O EN PROCESOS DE INCINERACIÓN



## CONCLUSIONES:

- LA REGENERACIÓN EN ESPAÑA ES UN ÉXITO PORQUE HAY CAPACIDAD PARA REGENERAR EL 100 % DEL ACEITE USADO PRODUCIDO Y SE HA CREADO, DEBIDO A LA ALTA CALIDAD DE LA BASE REGENERADA, UNA GRAN DEMANDA EN EL MERCADO
- HAY REGIONES EN ESPAÑA EN LAS QUE NO SE CUMPLE CON EL OBJETIVO DE REGENERACION, A PESAR DE TRATARSE DE UN OBJETIVO PRIORITARIO PARA LOS ESTADOS MIEMBROS DE LA UE